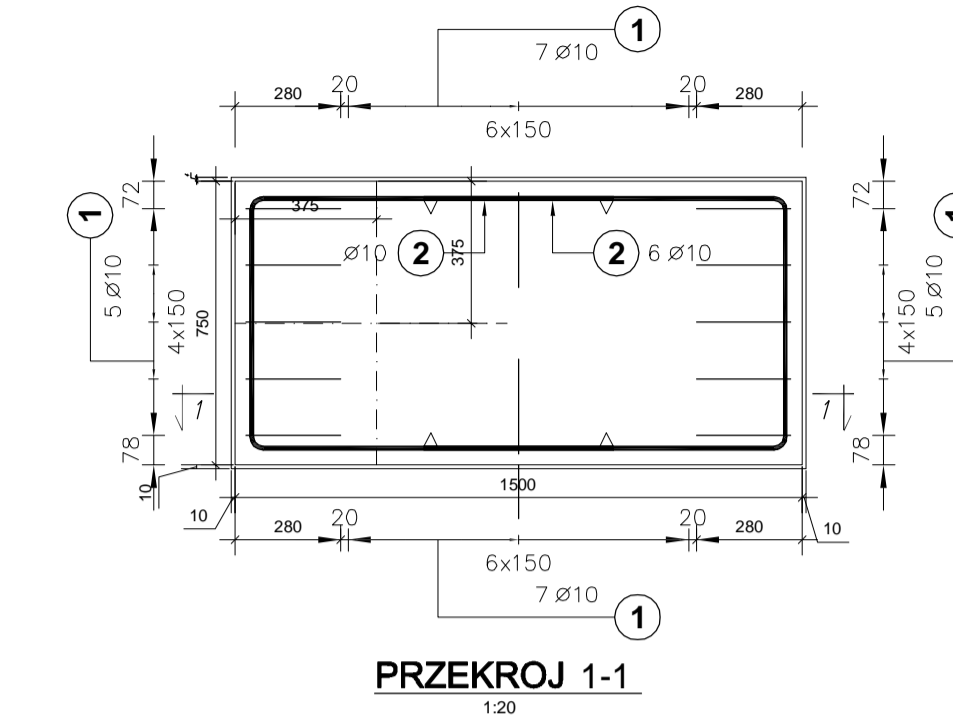


BETON: B-25
STAL: A-0 / A-IIIIN

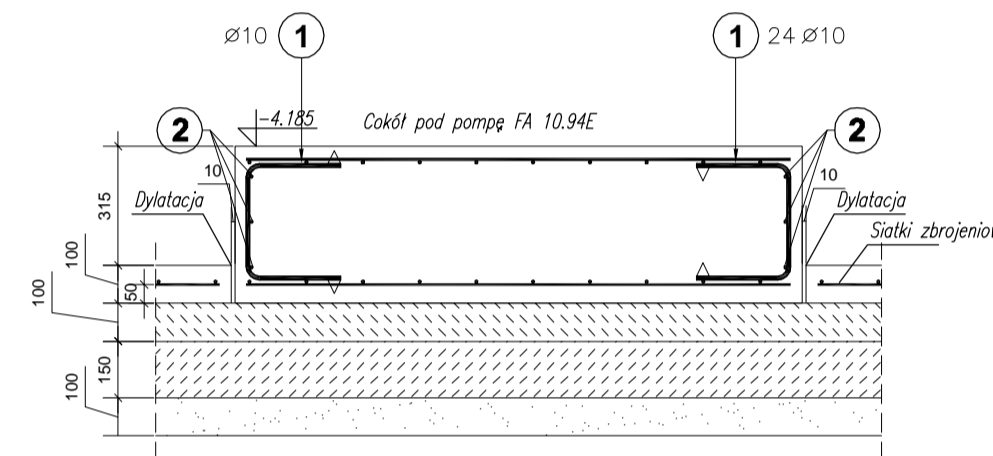
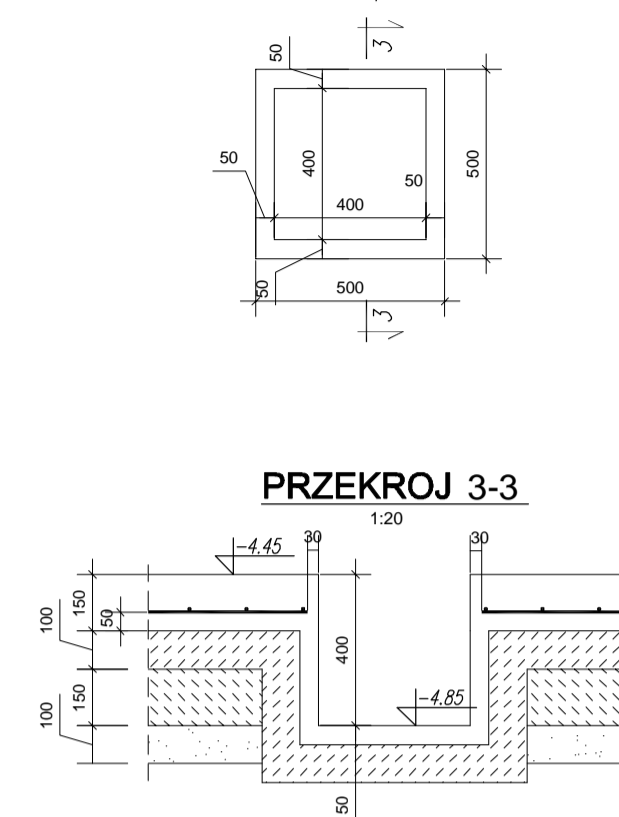
UWAGI:

1. Rysunek wymiarowano w (mm).
2. Pręty zbrojeniowe wymiarowano po obrysie zewnętrznym.
3. Długości zakładu dla prętów:
10 - 500 mm
12 - 600 mm
16 - 900 mm
20 - 1000 mm
4. Otulina a = 30 mm, fundamenty a=40mm
5. W jednym przekroju nie łączyć więcej niż 50% zbrojenia.
6. Rysunek rozpatrywać łącznie z pozostałymi rysunkami konstrukcyjnymi oraz branżowymi
7. Należy zastosować 16 śrub fajkowych M24-1000
8. Do łączenia pompy FA 10.94E z cokołem zastosować kotwy wklejane Hilti HVU

Szczegół 1
1:20
Cokół pod pompę FA 10.94E

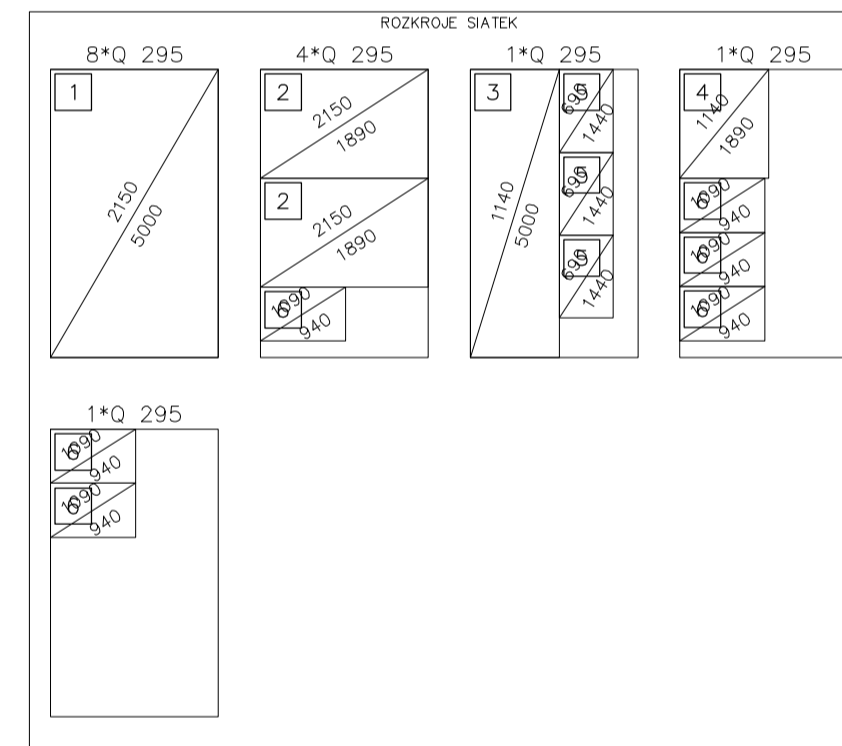
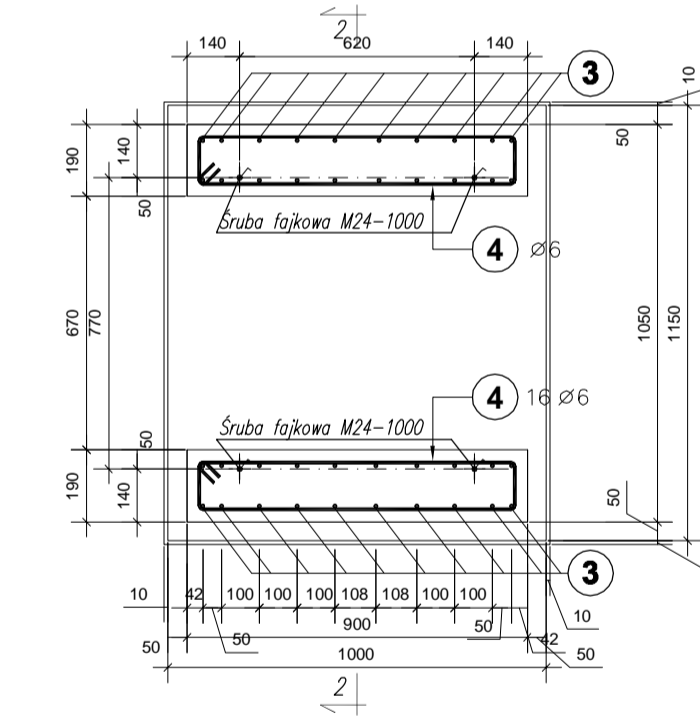


Szczegół 3
1:20
Rzpie



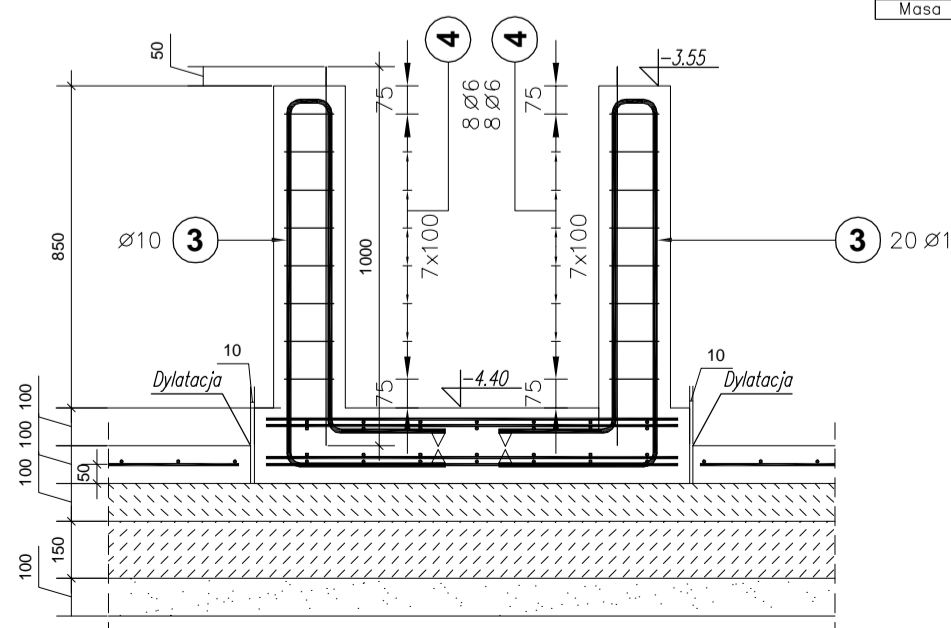
Poz.	Stal		Długość (mm)	Ilość			Długość łączna (m)	
	A-0	A-IIIIN		w elemencie	elementów	ogółem	A-0 ø 6	A-IIIIN ø 10
1			810	24	3	72		58.32
2			2590	6	3	18		46.62
3			2700	20	3	60		162.00
4			2060	16	3	48		98.88
Długość wg średnic (m)							98.88	266.94
Masa 1 m pręta (kg/m)							0.22	0.62
Masa łączna wg średnic (kg)							21.95	164.70
Masa łączna wg gatunku stali (kg)							21.95	164.70
Ogółem (kg)								186.65

Szczegół 2
1:20
Cokół pod pompę FA35.54Z



Poz.	Typ siatki	Ilość			Wymiary (m)	Średnica prętów (mm)	Wymiar oczka (mm)	Ciężar siatki (kg)	Ciężar łączny (kg)
		W elemencie	Elementów	Ogółem					
1	Q 295	8	1	8	5,00x2,15	8	150	44,27	354,19
2	Q 295	8	1	8	1,89x2,15	8	150	16,74	133,89
3	Q 295	1	1	1	5,00x1,14	8	150	23,48	23,48
4	Q 295	1	1	1	1,89x1,14	8	150	8,87	8,87
5	Q 295	3	1	3	1,44x0,69	8	150	4,09	12,28
6	Q 295	9	1	9	0,94x1,09	8	150	4,22	37,98
Masa ogółem: (kg)									570,68

PRZEKROJ 2-2
1:20



<p>PRZEDSIĘBIORSTWO PRODUKCYJNO HANDLOWO USŁUGOWE SP. Z O.O. Ani san ul. Siemczewskiego 40 41 - 100 Siemczewice Śl. 22/ 228-30-29 do 32 22/ 228-47-89 biuro@inz-san.pl inzsan@wp.pl</p>		<p>Investor: URZĄD MIEJSKI W BĘDZINIE</p>	
<p>Projektował: mgr inż. Jacek Mikoś opr. bud. nr 418/87</p>		<p>Investycja: Zrzut ścieków z Osiedla Syberka do kolektorów w ul. Małobądzkiej w Będzinie modernizacja pompowni</p>	
<p>Sprawdził: inż. Roman Gniado opr. bud. nr 11/77</p>		<p>Zadanie: Część II - konstrukcyjno-budowlana .</p>	
<p>Opracował: mgr inż. Piotr Macalik</p>		<p>Rodzaj opracowania: PROJEKT BUDOWLANO - WYKONAWCZY</p>	
<p>Tytuł rysunku Płyta posadzki piwnicy - rysunek zbrojeniowy</p>		<p>Skala: 1:50; 1:20; Data: 01.2007 Nr zlecenia: 1 - 018 - K Nr rysunku: 08/K</p>	

